

Garagenrolltor

BGR



Rolltore sind eine perfekte Lösung sowohl für Garagen, die sich in der Bauphase befinden, als auch in schon bestehenden Gebäuden. Sie bilden eine Sicherung für Bauöffnungen, Garagen, Lagerhallen oder Geschäftsräume gegen unbefugten Zugang und atmosphärische Faktoren.

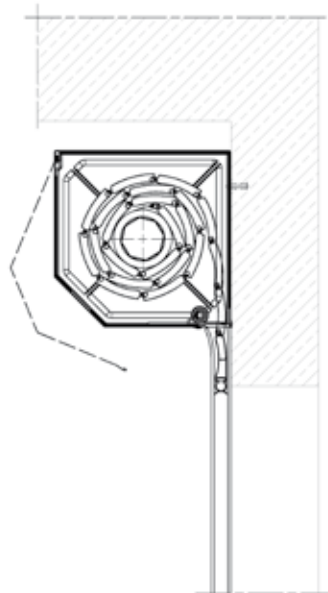
Abhängig von Abmessungen und Bebauungsbedingungen besteht die Möglichkeit, das Garagentor auf Konsolen und in einem Kasten zu montieren. Die Rollladenprofile, die aus hochwertigem Aluminiumblech hergestellt werden, sind mit einem Schaum gefüllt und haben eine Zwei-Schicht-Lackierung im PU/PA-System. Die Beschichtung zeichnet sich durch eine hohe Abriebfestigkeit und Witterungsbeständigkeit aus. Dank der Schaumfüllung sorgen die Profile für gute thermische und akustische Isolierung. Die extrudierten Rollladenprofile zeichnen sich dagegen durch erhebliche Haltbarkeit und Festigkeit aus. Sie sind in beliebigen Farben der RAL -Palette erhältlich. Es gibt die Möglichkeit, die Profile mit einer Dekorfolie zu bekleben, was wesentlich den visuellen Komfort des Produktes erhöht und das Problem der Abriebfestigkeit beschränkt.



Platzersparnis



BEISPIEL FÜR DEN EINBAU



Tor – BGR/SK

Bedienungs- komfort

Ein wichtiger Vorteil des Rolltors ist die Raumersparnis. Das Rolltor arbeitet in vertikaler Ebene und passt ideal in Gebäude, mit kurzer Anfahrt oder mit einer Ausfahrt direkt auf die Straße. Ein weiterer Vorteil ist die uneingeschränkte Sicht des Fahrers bei geöffnetem Tor. Der Einsatz von elektrischem Antrieb ermöglicht die Verwendung der Fernsteuerung. Dank der Funksteuerung können Sie das Tor mit einem Funkhandsender öffnen und schließen, ohne aus dem Auto aussteigen zu müssen, was Nutzungskomfort sichert.

Sicherheit

Gemäß den geltenden Normen ist ein Garagentor serienmäßig mit einer Absturzsicherung ausgestattet. Das Tor verfügt auch über eine Sicherung gegen Einklemmen. Sobald sich ein Hindernis im Bereich der Lichtschranke befindet, wird das Tor sofort angehalten. Beim Stromausfall kann das Tor mit dem manuellen Nothandantrieb geöffnet oder geschlossen werden. Die elektromagnetische Bremse des Torantriebsmotors und die Hochschiebesicherung verhindern das Anheben des Panzers. Die robuste Konstruktion der Führungsschienen erschwert das Ausreißen des Panzers.

Farbpalette

Dank der breiten Farbpalette sind sie ein ausgezeichnetes dekoratives Element, das an das Aussehen des Gebäudes angepasst ist. Die Elemente werden pulverbeschichtet.

Profile

PA 52 | PA 55 | PA 77 | PE 55 | PE 100

Industrie-Rolltor

BPR



Industrietore bilden grundlegende Sicherung von Bauöffnungen, Industrie- und Lagerhallen oder Geschäftsräumen gegen unbefugten Zugang und atmosphärischen Faktoren. Sie werden als Innentore eingesetzt.

Der Panzer des Tores wird aus extrudiertem Aluprofil PE 100 gefertigt. Die Form und die Dicke seiner Wände wurde so gewählt, damit der daraus hergestellte Vorhang stabil und gegen mechanische Faktoren widerstandsfähig ist. Es besteht die Möglichkeit, im Torpanzer die Profile PER 100 mit Verglasung zu verwenden. Profile und Führungsschienen werden mit Pulverfarben in einer Vielzahl von RAL-Farben beschichtet. Der Panzer wird auf ein Stahlwickelrohr, das auf Konsolen gesetzt ist, aufgewickelt. Die Konsolen dienen ihrer Stützung und Lagerung. Bei Toren, die im Bereich eines Sturzes montiert werden, muss seine minimale Höhe, die für den Einbau notwendig ist, beachtet werden.

Wegen der Art der verwendeten Konsolen werden die Industrietore in zwei Typen unterteilt:

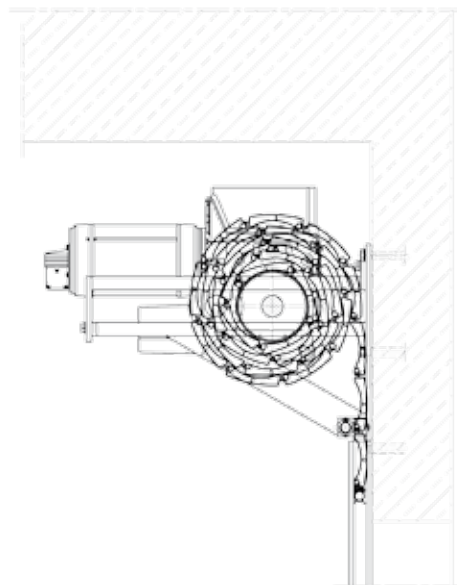
- auf Rollkonsolen: BPR/KNJ,
- auf Standkonsolen: BPR/KNS.



Haltbarkeit für viele Jahre



BEISPIEL FÜR DEN EINBAU



Tor - BPR/KNJ

**Bedienungs-
komfort**

Ein Industrietor kann sowohl in schon bestehenden Objekten, als auch in Neubauten montiert werden. Die Steuerung des Tores erfolgt anhand eines Schalters, der sich im Inneren des Gebäudes befindet. Je nach Bedarf kann auch die Funksteuerung oder eine andere beliebige Kombination von Steuerungseinrichtungen, die das Bedienungskomfort erhöhen, angewendet werden.

Sicherheit

Gemäß den geltenden Normen ist ein Industrietor standardmäßig mit folgenden Schutzeinrichtungen ausgestattet:

- Notbremse – bildet eine Sicherung gegen selbständigen Wegrollen des Torpanzers,
- Schließkantensicherung – dient zur zusätzlichen Sicherung von Quetschstellen an der Schließkante,
- Das Lichtschranken-System, das auf Bewegung im Torbereich reagiert,
- Nothandkurbel – ermöglicht bei Stromausfall das Öffnen oder Schließen des Tores anhand einer Kurbel oder einer Kette.

Farbpalette

Große Auswahl an Farben in der Standard-Palette ermöglicht die Bedürfnisse der anspruchsvollsten Kunden zu decken. Die farbigen Schichten entstehen durch Pulverbeschichtung.

Profile

PE 100

Rollgitter

BKR



Ein Rollgitter erfüllt drei wichtigen Funktionen. Es sichert das Objekt, ermöglicht die Darstellung einer Exposition und garantiert eine optimale Belüftung von Passagen, Tiefgaragen und mehrgeschossigen Parkhäusern. Die geschlossenen Profile im unteren Teil eines Rollgitters werden als Schutz gegen Müll und Staub eingesetzt. Ein Rollgitter kann sowohl in schon bestehenden, als auch in neu gebauten Objekten montiert werden.

Abhängig von Abmessungen und Bebauungsbedingungen besteht die Möglichkeit, ein Rollgitter:

- auf Konsolen,
- in Kästen zu montieren.

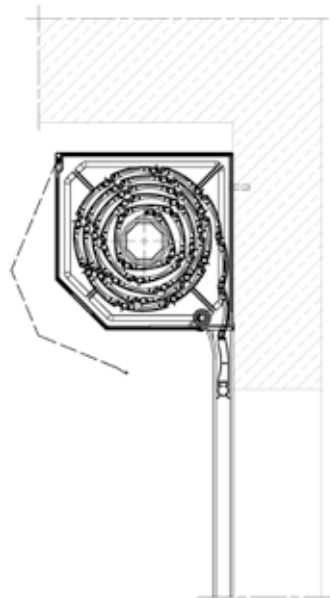
Der Panzer des Gitters kann aus extrudiertem Aluminium-Gitterprofil PEK 52, PEK 77, PEK 80 oder PEK 100 gefertigt werden. Profile und Führungsschienen werden mit Pulverfarben in einer Vielzahl von RAL-Farben beschichtet.



Ideale Sicherung für Geschäfte



BEISPIEL FÜR DEN EINBAU



Gitter - BKR/SK

Bedienungs- komfort

Die Steuerung des Rollgitters erfolgt mit einem Schalter, der innerhalb oder außerhalb des Raumes angebracht ist. Je nach Bedarf kann man eine Steuerung oder eine Kombination von Steuerungseinrichtungen, die den Komfort der Bedienung erhöhen, einsetzen.

Sicherheit

Gemäß den geltenden Normen ist ein Rollgitter serienmäßig mit einer Absturzsicherung ausgestattet. Es kann mit einer Sicherung gegen Einklemmen und Hochheben ausgerüstet werden. Sobald sich ein Hindernis im Bereich der Lichtschanke befindet, wird das Rollgitter sofort angehalten. Beim Stromausfall kann das Rollgitter mit dem manuellen Nothandantrieb geöffnet oder geschlossen werden. Die elektromagnetische Bremse des Torantriebsmotors und die Hochschiebesicherung verhindern das Anheben des Rollgitters.

Farbpalette

Große Auswahl an Farben in der Standard-Palette ermöglicht die Bedürfnisse der anspruchsvollsten Kunden zu decken. Die farbigen Schichten entstehen durch Pulverbeschichtung.

Profile

PEK 52 | PEK 77 | PEK 80 | PEK 100